



S3570 BOÎTE DE CONSIGNATION DE GROUPE COMPACTE

Taille compacte pour faciliter les consignations pendant les arrêts usines

Cette boîte de consignation de groupe légère est une solution efficace et polyvalente pour les opérations de maintenance durant les arrêts usines. La boîte S3570 peut être fixée au mur et est facilement transportable. Son design compact peut contenir jusqu'à 6 cadenas à l'intérieur pour un stockage protégé, et peut être verrouillé avec jusqu'à 8 cadenas ou morillons à l'extérieur.

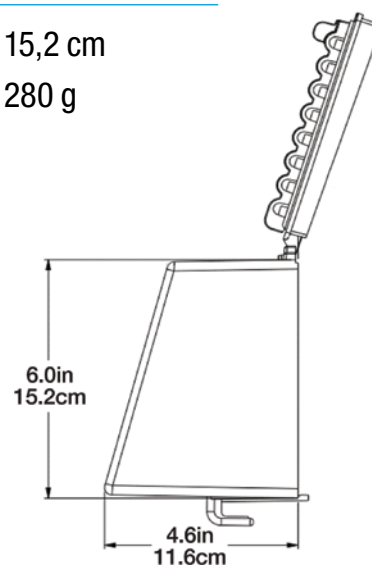
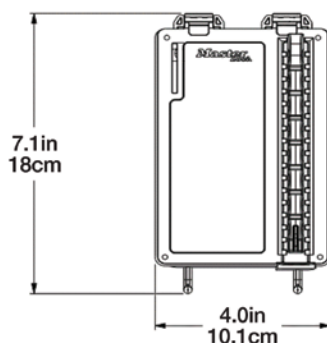
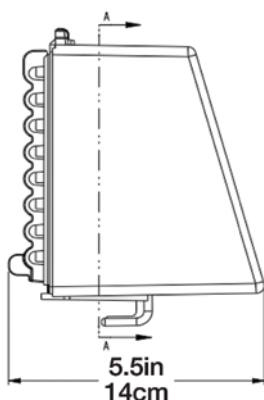
- Fenêtre transparente en polycarbonate à charnière supérieure pour une meilleure visibilité des clés
- 6 crochets à l'intérieur de la boîte pour suspendre les clés et les garder visibles
- Peut contenir jusqu'à 6 cadenas de consignation
- Le rail de verrouillage coulissant peut être verrouillé avec jusqu'à 8 cadenas ou morillons.
- 2 crochets extérieurs pour ranger les documents de permis pliés, les étiquettes suspendues ou d'autres objets.
- Températures de fonctionnement optimales -40°C à 65°C



Caractéristiques

Hauteur 18 cm
Largeur 10,1 cm
Profondeur 14 cm

Hauteur de la fenêtre 15,2 cm
Poids 280 g



Rendez-vous sur <https://www.masterlock.eu/> pour toutes nos solutions de consignation et de sécurité



S600
Boîte de consignation de groupe avec fenêtre



S3650
Boîte de consignation murale

Master Lock

www.masterlock.eu

Master Lock Europe S.A.S.
 10, avenue de l'Arche - « Le Colisée Gardens », Bâtiment A
 92400 Courbevoie - La Défense - France
 © 2024 Master Lock Company | Tous droits réservés.

Plus d'info

