



S3079 & S3080 CONSIGNATION DE VANNES À SPHÈRE

S3079 - Vannes XL de 51 à 200mm

S3080 - Vannes de 13 à 50mm

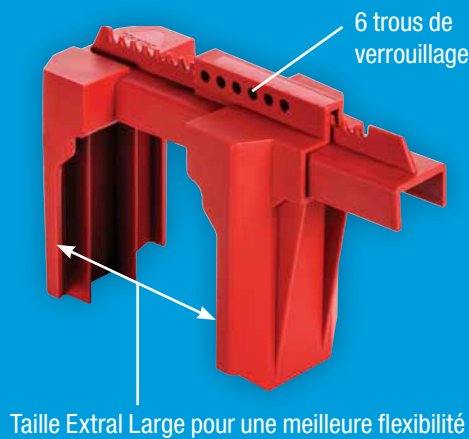
Facile à utiliser, la conception réglable empêche l'activation accidentelle d'une vanne à sphère

Les S3079 et S3080 sont conçus pour aider à se conformer aux exigences du standard OSHA et à assurer la tranquillité d'esprit lors de la consignation de vannes à boisseau sphérique. En englobant la poignée du robinet à boisseau sphérique, ces dispositifs de consignation réglables et faciles à utiliser empêchent l'activation non autorisée ou prématurée de la vanne et permettent la consignation de plusieurs travailleurs à chaque point de consignation.

- Matériau thermoplastique durable et léger résistant aux produits chimiques
- La conception ajustable s'adapte aux dimensions de vannes les plus habituelles
- Fonctionne efficacement dans des environnements extrêmes
- Les trous de verrouillage sont compatibles avec tous les cadenas Master Lock.

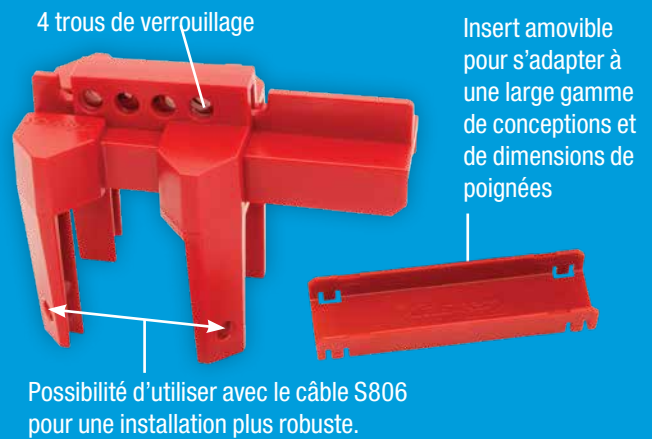
S3079

Consignation de vannes à sphère de 51 à 200mm



S3080

Consignation de vannes à sphère de 13 à 50 mm



Caractéristiques S3079

Référence du produit	S3079
Description	Consignation de vannes à sphère XL
Diamètre de la vanne	De 51 à 200mm
Poids	520g
Dimensions du produit	ℓ. 11,5 cm x H. 21,8 cm x L. 30,9 cm
Matériau	Polypropylène
Couleur	Rouge
Plage de température	De -40°C à 65°C
Résistance aux produits chimiques	Résistant aux produits chimiques industriels courants, y compris le chlorure de méthylène, l'hypochlorite de sodium, le polydiméthylsiloxane, le métasilicate de sodium, l'éther diéthylique, l'acide acétique, le méthanol, N-Hexane, Naphte, Toluène
Caractéristiques de verrouillage	Sécuriser avec un cadenas
Résistance aux UV	UL 746C - F2
Conformité	REACH, ATEX
Packaging	Emballage commercial
Quantité Master Carton	6

Caractéristiques S3080

Référence du produit	S3080
Description	Consignation de vannes à sphère
Diamètre de la vanne	De 12,7 à 50,8 mm
Poids	156g
Dimensions du produit	ℓ. 76,9 mm x H. 10,4 cm x L. 13,4 cm
Matériau	Polycarbonate et PBT
Couleur	Rouge
Plage de température	De -40°C à 93°C
Résistance aux produits chimiques	Résistant aux produits chimiques industriels courants, y compris le chlorure de méthylène, l'hypochlorite de sodium, le polydiméthylsiloxane, le métasilicate de sodium, l'éther diéthylique, l'acide acétique, le méthanol, N-Hexane, Naphte, Toluène
Caractéristiques de verrouillage	Sécuriser avec un cadenas ou avec un câble de verrouillage S806 + un cadenas pour un ajustement plus robuste.
Résistance aux UV	UL 746C - F2
Conformité	REACH, ATEX
Packaging	Emballage commercial
Quantité Master Carton	6

Rendez-vous sur <https://www.masterlock.eu/> pour toutes nos solutions de consignation et de sécurité



Master Lock

www.masterlock.eu

Master Lock Europe S.A.S.
10, avenue de l'Arche - « Le Colisée Gardens », Bâtiment A
92400 Courbevoie - La Défense - France
© 2024 Master Lock Company | Tous droits réservés.

Plus d'info

