



S442 MORAILLON DIÉLECTRIQUE ANSE Ø 3MM

Un morillon de consignation fiable pour de multiples applications

Les dispositifs d'isolation d'énergie cadenassables d'origine sont souvent conçues avec des trous de diamètre réduit. Ce morillon, grâce à sa anse de diamètre 3 mm, est la solution parfaite pour ce genre d'application.

Une anse plus fine pour des applications uniques

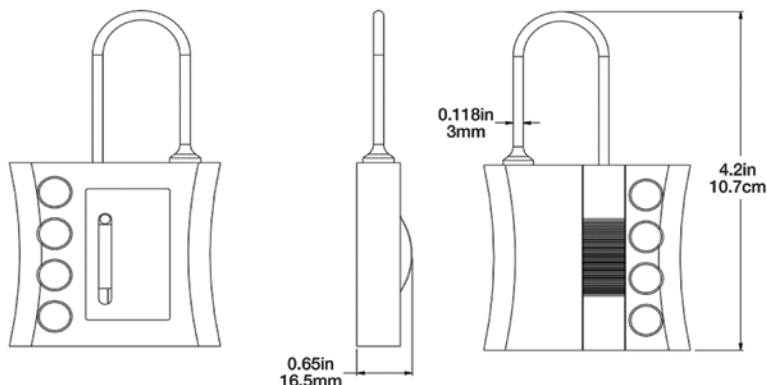
Le morillon de consignation en plastique S442 de Master Lock a été conçu avec une anse plus fine et ne produisant pas d'étincelles pour répondre aux exigences des entreprises qui ont besoin de sécuriser des dispositifs d'isolation des énergies avec des points d'isolation particulièrement fins.

- Fabriqué en plastique durable et non conducteur
- Anse en plastique de 3 mm de diamètre
- Corps rouge pour une meilleure visibilité
- Peut contenir jusqu'à 4 cadenas
- Comprend des étiquettes en français, espagnol et anglais
- Températures de fonctionnement de -10°C à 50°C



Caractéristiques

Diam. anse	3 mm	Hauteur de la anse	48.5 mm
Hauteur	10,7 cm	Poids	20 g
Largeur max.	16,5 mm	Résistance de traction	22 kg



Rendez-vous sur <https://www.masterlock.eu/> pour toutes nos solutions de consignation et de sécurité

**Master
Lock**

www.masterlock.eu

Master Lock Europe S.A.S.
10, avenue de l'Arche - « Le Colisée Gardens », Bâtiment A
92400 Courbevoie - La Défense - France
© 2024 Master Lock Company | Tous droits réservés.

Plus d'info

